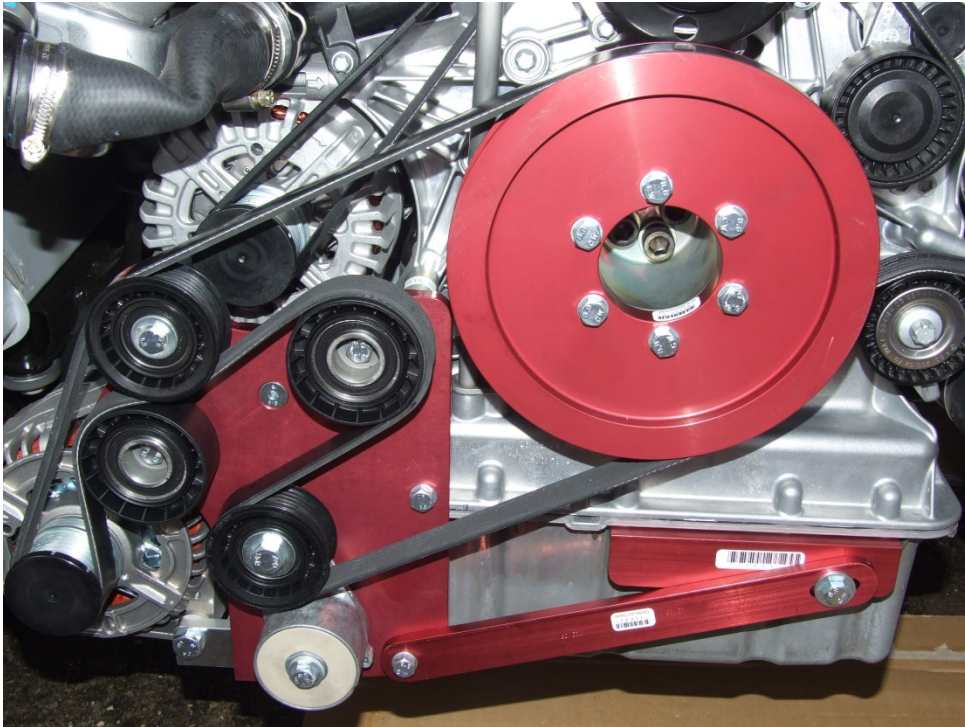


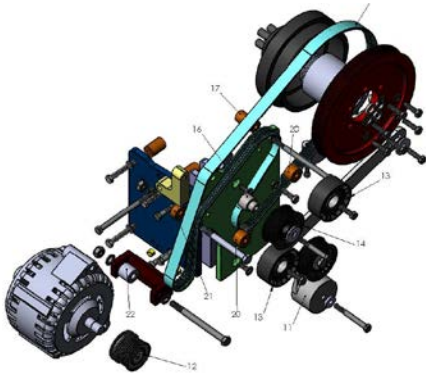
## Anbaugenerator-Systeme



Seit mehr als 20 Jahren sind unsere Systeme die Komplettlösung für eine zuverlässige und dauerhafte Stromversorgung für alle Kraftfahrzeuge.

Wenn es unter den über 700 Anbausätzen für Ihr Fahrzeug noch keine Lösung gibt, finden und bauen wir sie für Sie.

## Unsere Systeme beinhalten:



### Generatoranbausatz

Ein für jedes Fahrzeug individuell angepasster Generatoranbausatz aus hochfestem Aluminium für den sicheren Einbau des Generators



### Hochleistungsgenerator

Hochleistungsgenerator von 3,5 kW / 230 V bis 8 kW / 400 V und 14 V / 60 A bis 28 V / 150 A



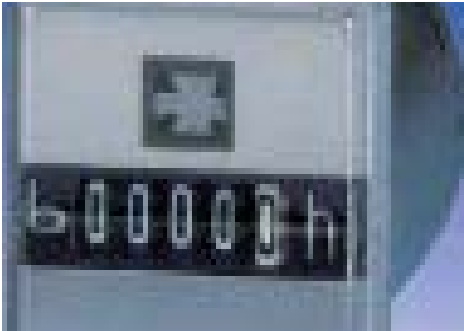
### Leistungsbox

Passende auf den Generator abgestimmte Leistungsbox gemäß VDE von 3,5 kW / 230 V bis 8 kW / 400 V



## Stromverteilung

Stromverteilung nach VDE mit 3 Steckdosen, FI-Schutz und Iso-Wächter zur sicheren Bedienung des Systems.



## Betriebsstundenzähler



## Generatoranschlusskabel 5-polig 10 m



## SIM (Speed Interface Modul)

SIM (Speed Interface Modul) für Fahrzeuge, die über keine Werkslösung zur Drehzahlregelung verfügen

## Kategorisierung der aktuellen Anbausätze:

Unsere Komplettlösung gibt es in den folgenden Kategorien schon für die aufgeführten Fahrzeuge:

Kategorie 1		
Kategorie 1	SIM	- Renault D15“B“
Kategorie 2		- MAN TGL / TGM – D0834 - Bremach T-Rex 2 – 3,0 HPI
Kategorie 2	SIM	- DACIA XXX – 1,6 CDTI - Renault Traffic,
Kategorie 3		- Iveco Daily – 2,3 und 3,0 HPI - Iveco Daily VI – 3,0 HPI - MB Sprinter NCV 3 – OMI 651 / W906 / 07 - Scania P360 und R410 - Renault Master 2,3 dCi
Kategorie 3	SIM	- Fiat Doblo - Ford Ranger – 2,2 TDCi - Ford Transit – 2,0 und 2,2 TDCi
Kategorie 4		- Iveco Daily VI – 3,0 HPI Euro 6 “F“ 4x4 - MAN TGL / TGM – D0836 - MAN TGS - MB Actros, Atego, Econic und SK - MB Vito - Volvo FMX 500
Kategorie 4	SIM	- Fiat Ducato 2,3 - Ford F 150 - Peugeot Boxer – 2,0 HDI - Porsche Cayenne - VW T6 – Monoturbo - VW Crafter neu
Kategorie 5		
Kategorie 5	SIM	- Toyota Land Cruiser - VW T6 – Biturbo und Benziner
Kategorie 6		- MB LK (917) - Steyr
Kategorie 6	SIM	